

Przekroje:

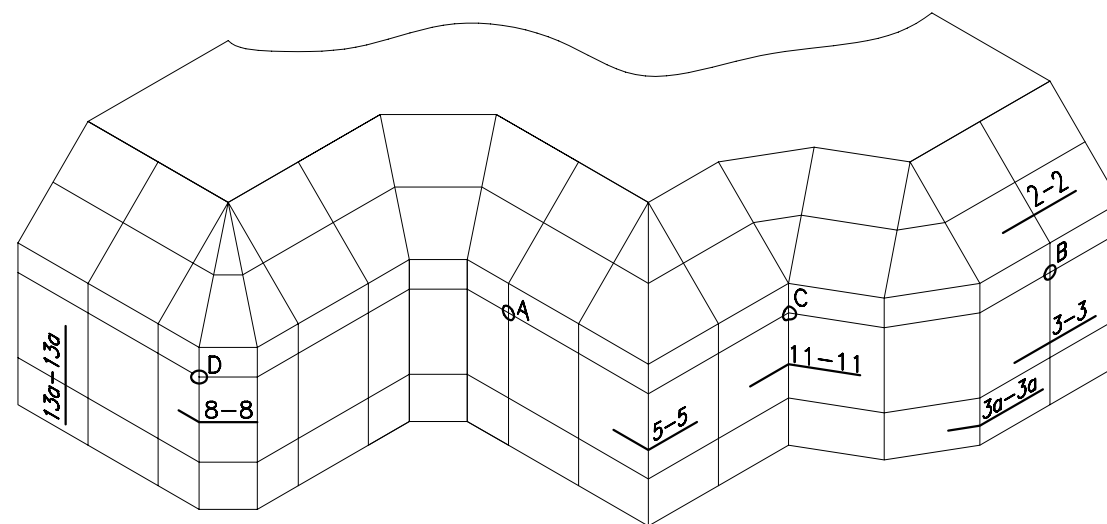
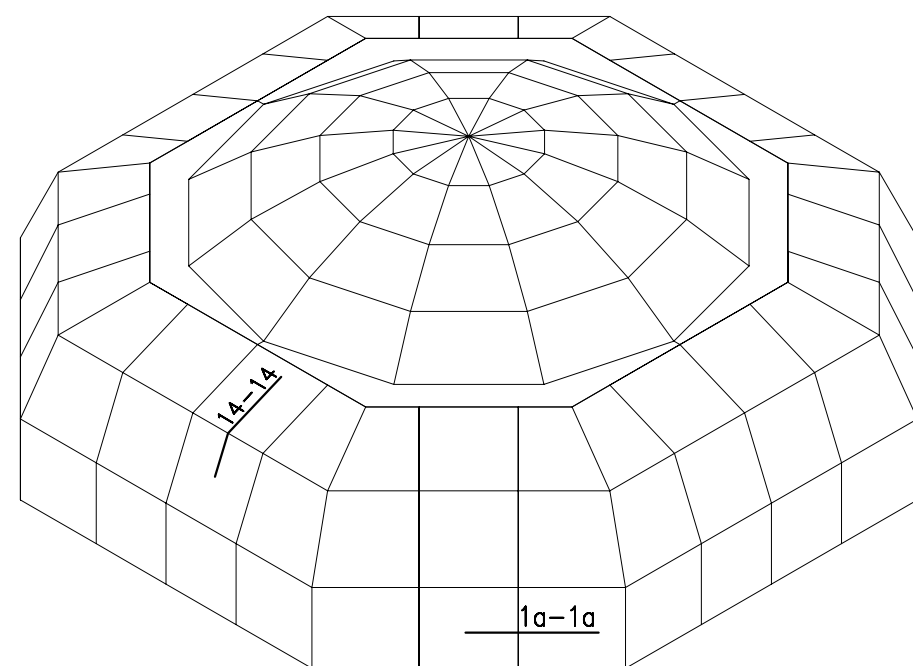
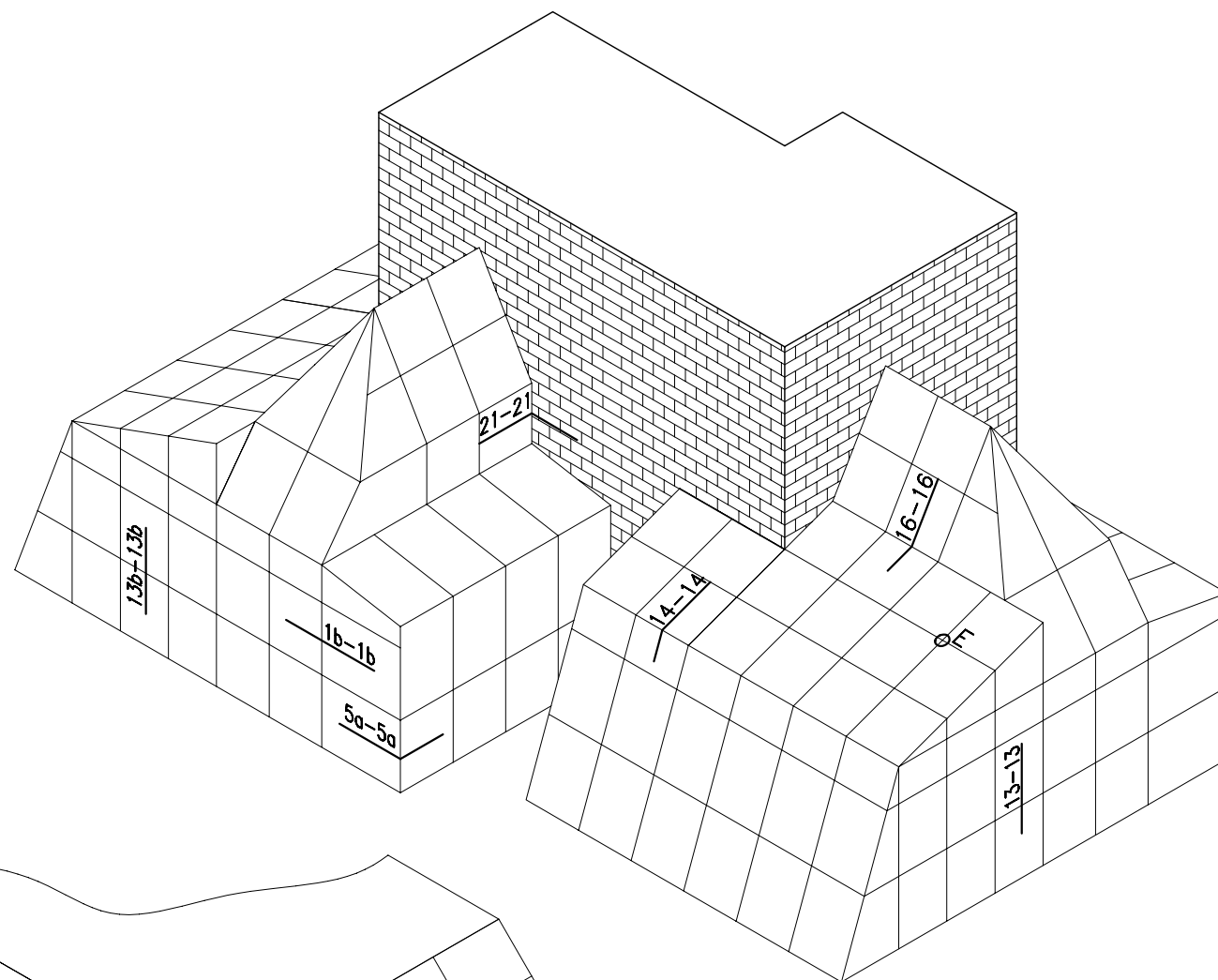
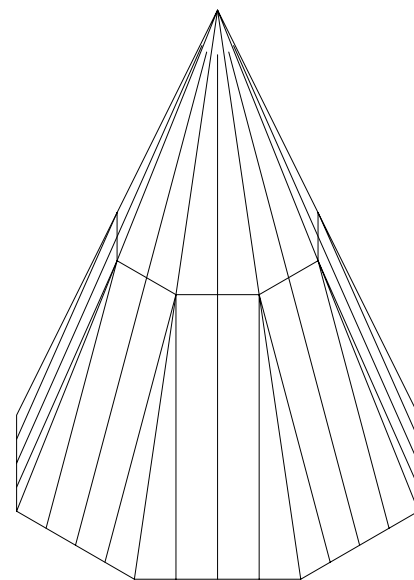
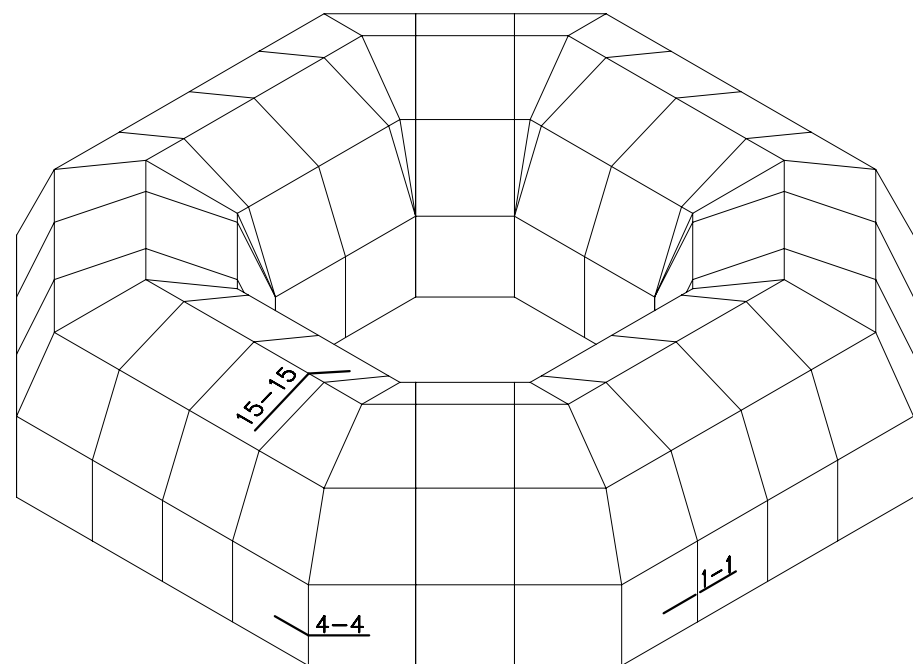
1-1	Przekrój przez słup z izolatorem 009021	(05-05.00)
1a-1a	Przekrój przez słup z izolatorem 009022	(05-06.00)
1b-1b	Przekrój przez słup - grupa ramy 1	(05-07.00)
2-2	Przekrój przez słup z folią	(05-08.00)
3-3	Przekrój przez słup połówkowy	(05-09.00)
3a-3a	Przekrój przez słup połówkowy 30°-90°	(05-10.00)
4-4	Przekrój przez słup 135°	(05-11.00)
5-5	Przekrój przez słup 90°	(05-12.00)
5a-5a	Przekrój przez słup 90°	(05-13.00)
6-6	Przekrój przez słup ±7.5°	(05-14.00)
7-7	Przekrój przez słup + 15°	(05-15.00)

8-8	Przekrój przez słup + 30°	(05-16.00)
9-9	Przekrój przez słup + 45°	(05-17.00)
10-10	Przekrój przez słup - 15°	(05-18.00)
11-11	Przekrój przez słup - 30°	(05-19.00)
12-12	Przekrój przez słup - 45°	(05-20.00)
13-13	Przekrój przez rygiel - izolator 009021	(05-21.00)
13a-13a	Przekrój przez rygiel - izolator 009022	(05-22.00)
13b-13b	Przekrój przez rygiel grupa ramy 1	(05-23.00)
14-14	Przekrój przez rygiel obrotowy	(05-24.00)
15-15	Przekrój przez kalenicę	(05-25.00)
16-16	Przekrój przez rygle (ściana-dach)	(05-26.00)
17-17	Przekrój przez słup z oknem MB-60	(05-27.00)

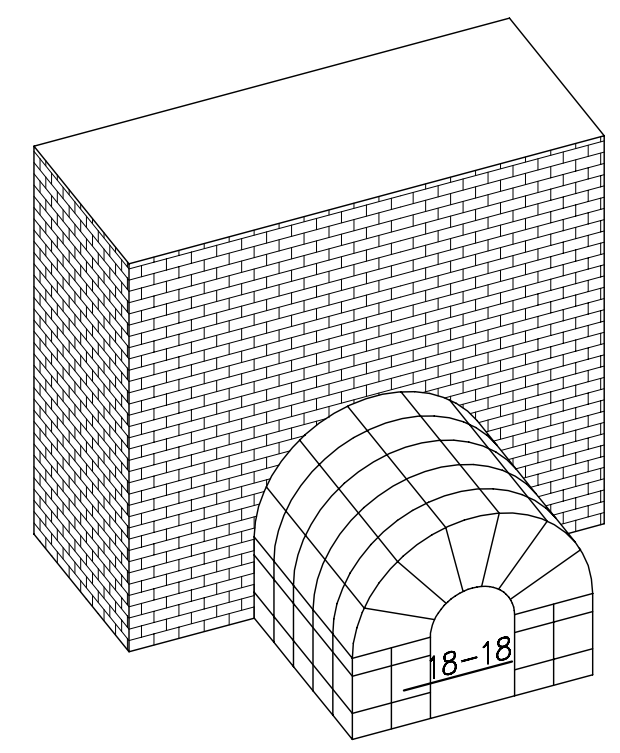
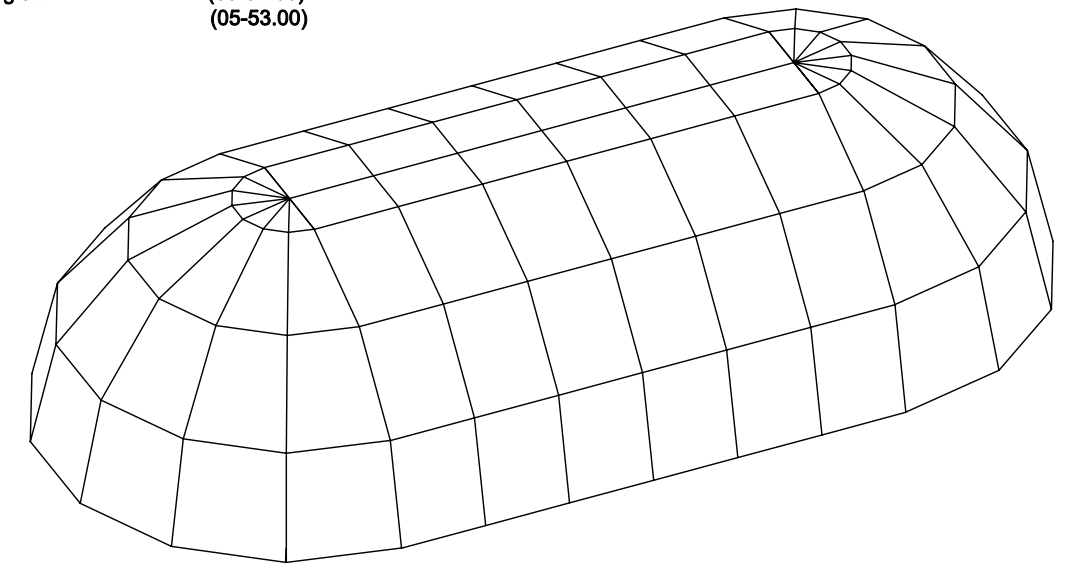
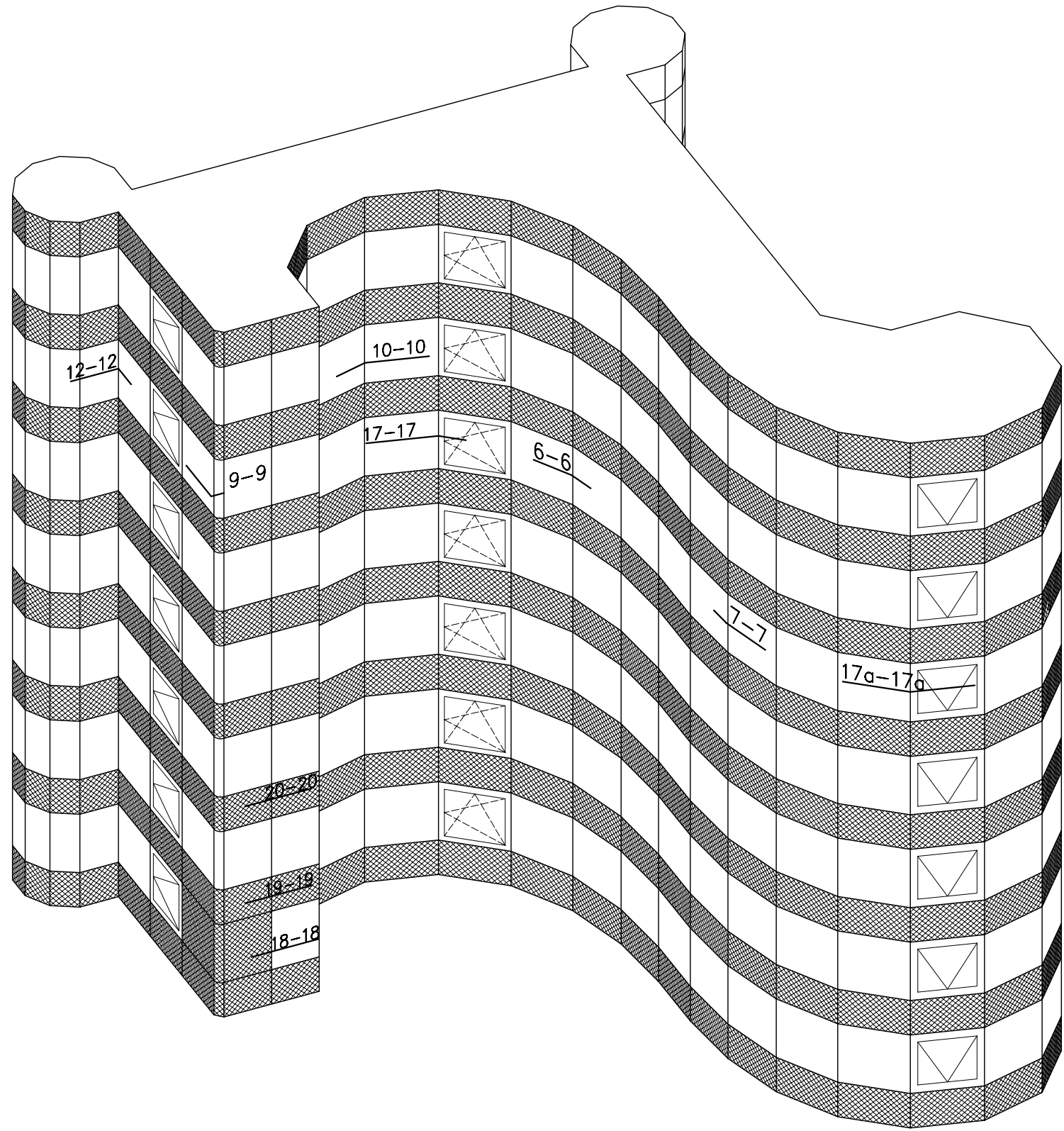
17a-17a	Przekrój przez słup z oknem SG-60	(05-28.00)
18-18	Przekrój przez słup z drzwiami zewnętrznymi DPT60	(05-29.00,05-30.00)
19-19	Przekrój przez słup z dociepleniem	(od 05-31.00 do 05-34.00)
20-20	Przekrój przez słup z dociepleniem-grupa ramy 1	(05-35.00,05-36.00)
21-21	Przekrój przez słup z zakończeniem ściany	(05-37.00,05-38.00)

Węzły:

A	Węzeł połączenia słup-rygiel	(05-48.00,05-49.00)
B	Węzeł połączenia słup połówkowy-rygiel	(05-50.00)
C	Węzeł połączenia słupa -30° z ryglem	(05-51.00)
D	Węzeł połączenia słupa +30° z ryglem	(05-52.00)
E	Węzeł połączenia dachowego	(05-53.00)



Przekroje:					
1-1 Przekrój przez słup z izolatorem 009021	(05-05.00)	8-8 Przekrój przez s ³ up + 30°	(05-16.00)	17a-17a Przekrój przez słup z oknem SG-60	(05-28.00)
1a-1a Przekrój przez słup z izolatorem 009022	(05-06.00)	9-9 Przekrój przez s ³ up + 45°	(05-17.00)	18-18 Przekrój przez słup z drzwiami zewnętrznymi DPT60	(05-29.00,05-30.00)
1b-1b Przekrój przez słup - grupa ramy 1	(05-07.00)	10-10 Przekrój przez s ³ up - 15°	(05-18.00)	19-19 Przekrój przez słup z dociepleniem	(od 05-31.00 do 05-34.00)
2-2 Przekrój przez słup z folią	(05-08.00)	11-11 Przekrój przez s ³ up - 30°	(05-19.00)	20-20 Przekrój przez słup z dociepleniem-grupa ramy 1	(05-35.00,05-36.00)
3-3 Przekrój przez słup połówkowy	(05-09.00)	12-12 Przekrój przez s ³ up - 45°	(05-20.00)	21-21 Przekrój przez słup z zakończeniem ściany	(05-37.00,05-38.00)
3a-3a Przekrój przez słup połówkowy 30°-90°	(05-10.00)	13-13 Przekrój przez rygiel - izolator 009021	(05-21.00)	Węzły:	
4-4 Przekrój przez słup 135°	(05-11.00)	13a-13a Przekrój przez rygiel - izolator 009022	(05-22.00)	A Węzeł połączenia słup-rygiel	(05-48.00,05-49.00)
5-5 Przekrój przez słup 90°	(05-12.00)	13b-13b Przekrój przez rygiel grupa ramy 1	(05-23.00)	B Węzeł połączenia słup połówkowy-rygiel	(05-50.00)
5a-5a Przekrój przez słup 90°	(05-13.00)	14-14 Przekrój przez rygiel obrotowy	(05-24.00)	C Węzeł połączenia słupa -30° z ryglem	(05-51.00)
6-6 Przekrój przez słup ±7.5°	(05-14.00)	15-15 Przekrój przez kalenicę	(05-25.00)	D Węzeł połączenia słupa +30° z ryglem	(05-52.00)
7-7 Przekrój przez słup + 15°	(05-15.00)	16-16 Przekrój przez rygle (ściana-dach)	(05-26.00)	E Węzeł połączenia dachowego	(05-53.00)
		17-17 Przekrój przez s ³ up z oknem MB-60	(05-27.00)		



METALPLAST BIELSKO SA		
MB-SR 50	Podz.:	Data: 09/98
Nazwa rysunku: Przykładowe konstrukcje		Rozdział-strona.nowa 05-04.00